

PUNTATRICI A BRACCIO OSCILLANTE MEDIA FREQUENZA
MEDIUM FREQUENCY ROCKER ARM SPOT WELDERS
MITTELFREQUENZ PUNKTSCHWEISSMASCHINEN



PX1700PRO MFDC



- Robusta struttura meccanica;
- Porta elettrodi ed elettrodi raffreddati ad acqua;
- Bracci regolabili in profondità.
- Rugged steel frame;
- Water-cooled electrode holders and electrodes;
- Arms adjustable for depth.
- Starke mechanische Struktur;
- Elektrodenträger und Elektroden wassergekühlt;
- Arme verstellbar für Tiefe.

BSP INVERTER

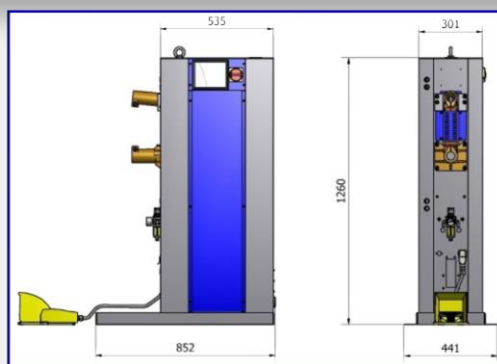
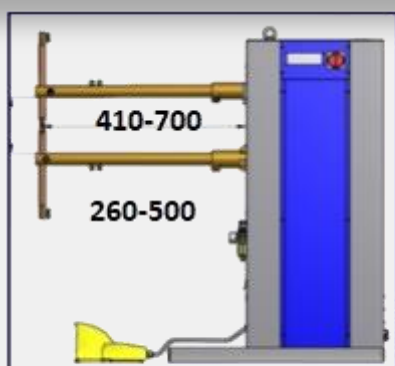
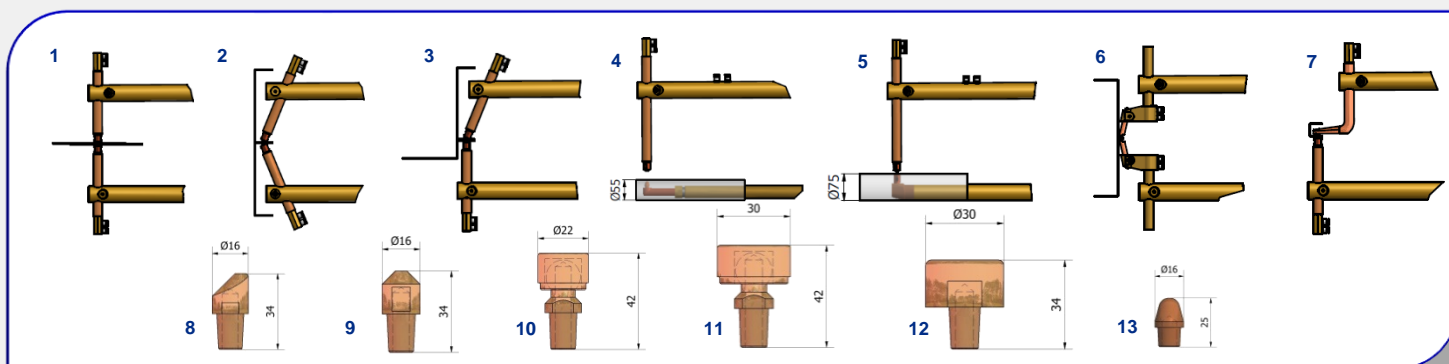


PX1700PRO MFDC

Controllo di saldatura display grafico per il comando di generatori inverter media frequenza
 Welding control with graphic display for the control of medium frequency inverter generators
 Schweißsteuerung grafische Darstellung für die Steuerung des Inverters Medium Frequenzgeneratoren

CARATTERISTICHE TECNICHE	TECHNICAL DATA	TECHNISCHE DATEN		BSP 136 INVERTER
Potenza nominale al 50%	Nominal power @ 50% duty cycle	Nennleistung 50% ed	kVA	35
Potenza nominale al 20%	Nominal power @ 20% duty cycle	Nennleistung 20% ed	kVA	55
Corrente di corto circuito	Maximum short circuit current	Max Kürzschlussstrom	kA	20
Forza agli elettrodi 6 bar con l=300mm	Electrodes force 6 bar with l=300mm	Elektrodenhub 6 bar mit l=300mm	daN	275
Tensione di alimentazione (*)	Supply voltage (*)	Primarspannung (*)	V	3x400
Frequenza (*)	Frequency (*)	Nennfrequenz (*)	Hz	50/60
Fusibili ritardati	Delayed fuses	Sicherung	A	32
Scartamento e	Throat gap e	Armaabstand e	mm	220
Max profondità utile l regolabile	Max useful depth l adjustable	Max Ausladung l Einstellbar	mm	700 (min 410) 500 (min 260)
Diametro bracci	Arms diameter	Durchmesser Arme	mm	45
Apertura elettrodi	Electrodes stroke	Elektroden Hub	mm	6-50
Peso (con bracci 400mm)	Weight (with 400mm arms)	Gewicht (mit 400mm Armen)	Kg	125

* Altre tensioni-frequenze a richiesta / Other voltages- Frequency on request / Sonderspannungen oder Nennfrequenz auf anfrage



P.E.I.-POINT si riserva il diritto di modificare le specifiche senza alcun preavviso
 P.E.I.-POINT reserve the right to modify specifications without prior notice
 P.E.I.-POINT behält sich das Recht die spezifischen ohne Benachrichtigung zu ändern vor